



# Evoluto

Evolving Energy Efficiency



# DRIVEN BY TECHNOLOGY DESIGNED BY EXPERIENCE

*Discover what happens when a passion for technology is fused with hands-on industrial experience.*

*Designs evolve towards more practical installation and maintenance, giving you the freedom to focus on your job.*

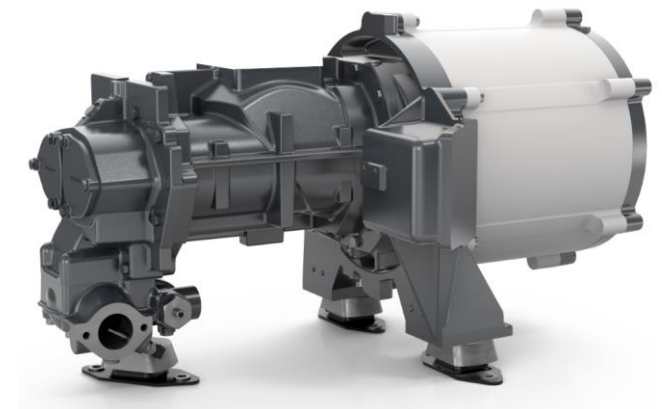
*Product ranges include the exact machine you need, with the right options for your performance needs.*

*Return on investment is ensured, while your carbon footprint shrinks.*

*And, because we stay close to our customers, we're one step ahead when your needs change.*

**INNOVATION  
HANDS-ON  
EXPERIENCE  
PEACE OF MIND  
TOTAL COST  
OF OWNERSHIP  
PARTNERSHIP**

1. ALUP EVOLUTO 45-75 : БОЛЬШОЙ ШАГ В ЭНЕРГОЭФФЕКТИВНОСТИ
2. ИННОВАЦИОННЫЙ ПРИВОД
3. НАДЕЖНАЯ КОНСТРУКЦИЯ
4. ОПЦИИ И РЕШЕНИЯ
5. РЕЗЮМЕ



# EVOLUTO 45-75

БОЛЬШОЙ ШАГ В ЭНЕРГОЭФФЕКТИВНОСТИ

# 3 ПОКОЛЕНИЯ ВИНТОВЫХ КОМПРЕССОРОВ ALUP

---



**Largo**

Технология нагрузка/разгрузка  
Индукционный мотор



**Allegro**

Технология частотного привода  
Индукционный мотор



**Evoluto**

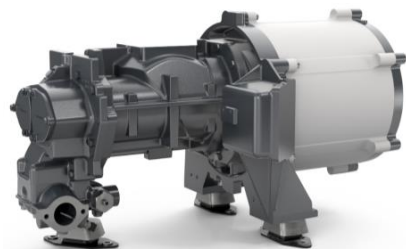
Технология частотного привода  
Мотор iPM

# EVOLUTO 45-75 – БОЛЬШОЙ ШАГ В ЭНЕРГОЭФФЕКТИВНОСТИ

**ALUP**  
Kompressoren

DRIVEN BY TECHNOLOGY DESIGNED BY EXPERIENCE

Новый инновационный  
привод с мотором iPM



Проверенная годами конструкция  
компрессоров ALLEGRO



## ALUP EVOLUTO 45-75



Imperium – технология частотного привода



iPM – технология мотора на постоянных магнитах



Большой шаг в энергоэффективности

# EVOLUTO 45-75 – БОЛЬШОЙ ШАГ В ЭНЕРГОЭФФЕКТИВНОСТИ

DRIVEN BY TECHNOLOGY DESIGNED BY EXPERIENCE

- Факты

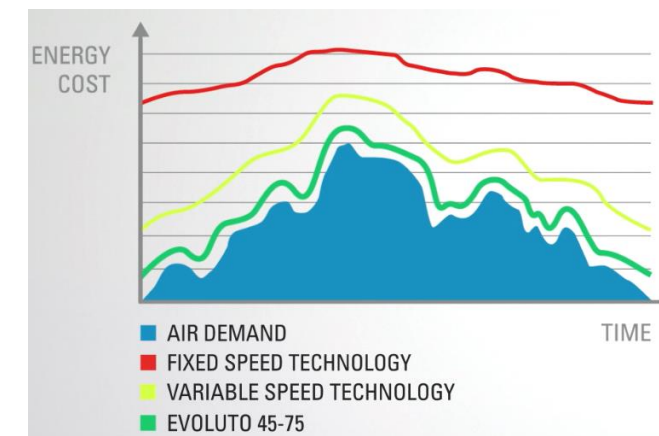
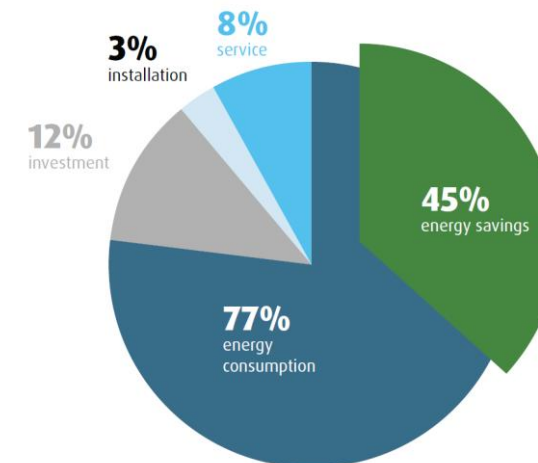
- Расходы на электроэнергию составляют около **70% - 80%** от общей стоимости владения компрессором
- Большинство заказчиков имеют переменное потребление сжатого воздуха

- Традиционный частотный привод vs. машины нагрузка/разгрузка

- Снижение энергозатрат на **30-35%** при переменном потреблении воздуха

- Evoluto vs. машины нагрузка/разгрузка

- Снижение энергозатрат на **45%** при переменном потреблении воздуха
- Совокупный эффект от:
  1. Imregium – технологии частотного привода
  2. Высокоэффективного привода на основе мотора iPM



# EVOLUTO 45-75 – БОЛЬШОЙ ШАГ В ЭНЕРГОЭФФЕКТИВНОСТИ

- Сколько электроэнергии может сэкономить компрессор EVOLUTO?
  - Проведите энергоаудит с помощью современного инструмента для аудита AIRchitect





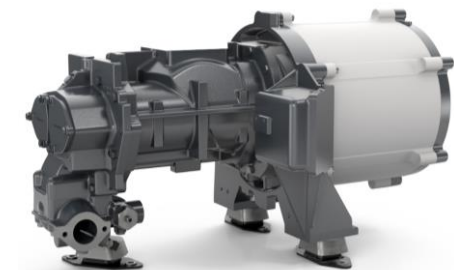
# ИННОВАЦИОННЫЙ ПРИВОД

МОТОР | ВИНТОВОЙ ЭЛЕМЕНТ | ПЕРЕДАЧА

- Силовой привод оказывает самое большое влияние на энергоэффективность компрессора
  - Три ключевых компонента привода: Мотор | Трансмиссия | Элемент



- Привод компрессора EVOLUTO инновационен по каждому компоненту:
  - Новый мотор на постоянных магнитах iPM с масляным охлаждением
  - Новая интегрированная трансмиссия
  - Новый винтовой элемент C106\*



# МОТОР

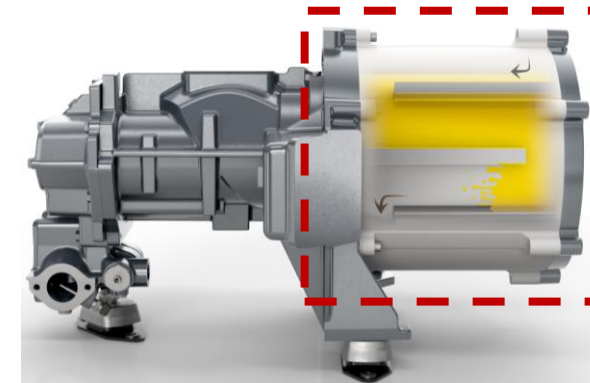
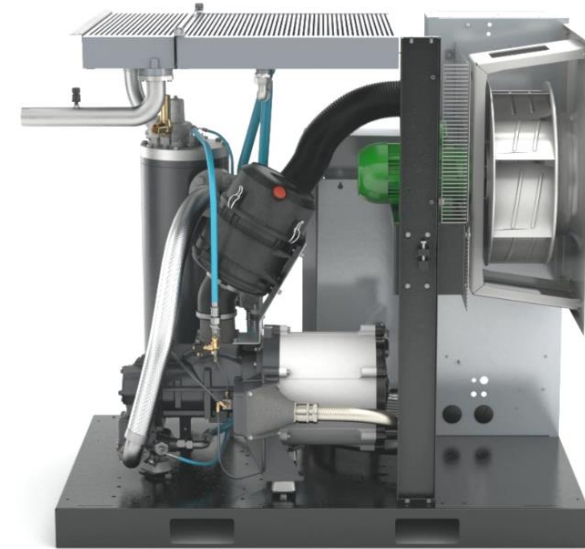
МОТОР НА ПОСТОЯННЫХ МАГНИТАХ С МАСЛЯНЫМ ОХЛАЖДЕНИЕМ  
(iPM)

# МОТОР НА ПОСТОЯННЫХ МАГНИТАХ С МАСЛЯНЫМ ОХЛАЖДЕНИЕМ iPM

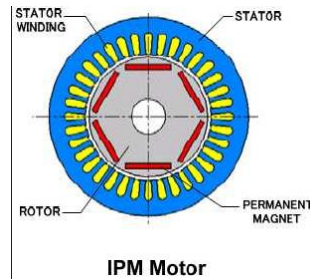
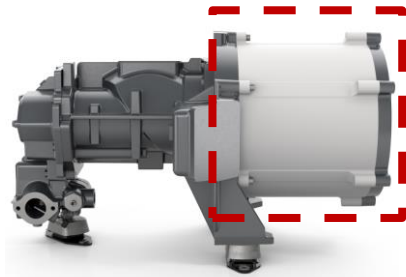
**ALUP**  
Kompressoren

DRIVEN BY TECHNOLOGY DESIGNED BY EXPERIENCE

- **Мотор iPM собственной разработки**
  - Премиум энергоэффективность IE4
  - Класс защиты IP66
  - Масляное охлаждение
  - Горизонтальное расположение
  - 100% собственная разработка
  - Спроектировано и произведено внутри компании



- **Конструкция мотора iPM**



Статор + обмотка статора



Ротор



Постоянный магнит

- **Рабочий принцип мотора iPM**

1. Постоянные магниты встроены в ротор электромотора
2. Электрический ток течет по обмоткам статора = создается вращающееся магнитное поле
3. Постоянные магниты в роторе начинают вращаться в создаваемом магнитном поле

# МОТОР НА ПОСТОЯННЫХ МАГНИТАХ С МАСЛЯНЫМ ОХЛАЖДЕНИЕМ iPM

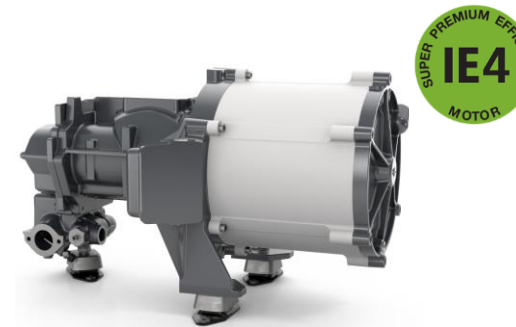
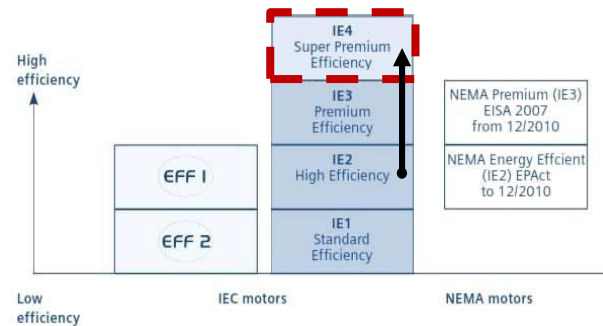
DRIVEN BY TECHNOLOGY DESIGNED BY EXPERIENCE

- Премиум эффективность мотора iPM = **IE4**

~ **3%** экономии энергии по сравнению с мотором IE2 компрессора Allegro

Преимущество

Ниже энергозатраты



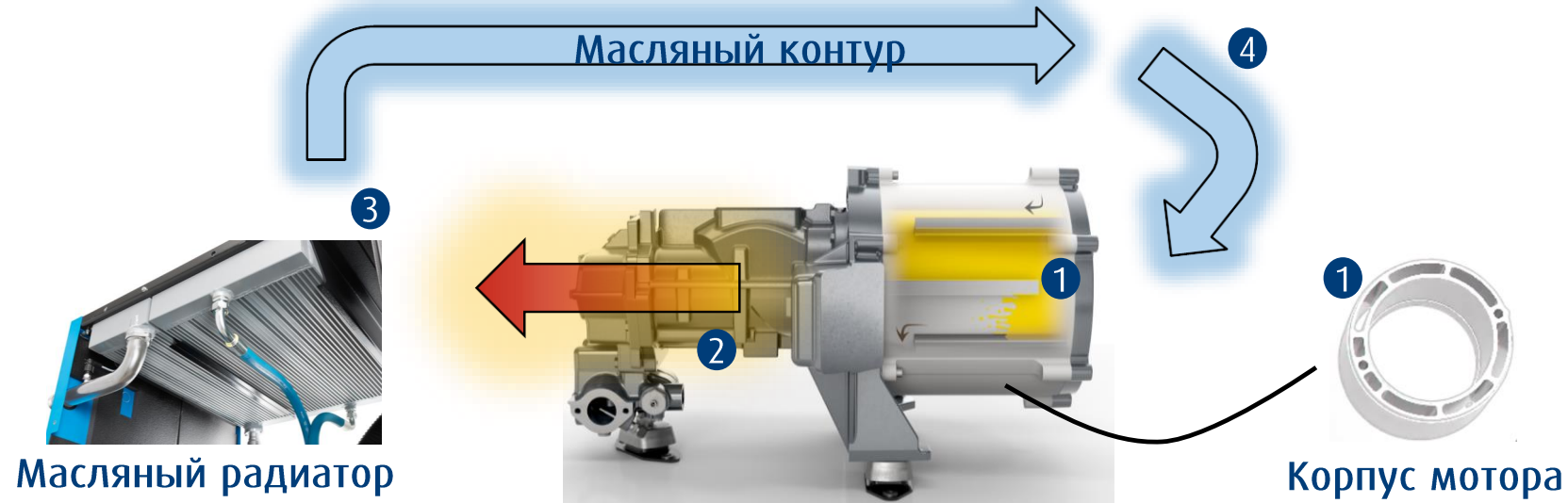
- Индукционный мотор vs. Мотор iPM – ключевые моменты, определяющие эффективность:

	Индукционный мотор	Мотор iPM
Потери на проскальзывание	Да – асинхронный тип двигателя	НЕТ - синхронный тип двигателя
Тепловые потери	Выше – в роторе создается ток, который создает магнитное поле в роторе	Ниже – ток не индуцируется в роторе, постоянные магниты создают магнитное поле в роторе

# МОТОР НА ПОСТОЯННЫХ МАГНИТАХ С МАСЛЯНЫМ ОХЛАЖДЕНИЕМ iPM

**ALUP**  
Kompressoren

DRIVEN BY TECHNOLOGY DESIGNED BY EXPERIENCE



## Принцип работы: охлаждаемый маслом мотор iPM

1. Масло поступает в каналы корпуса мотора и проходит вдоль корпуса, охлаждая его.
2. Затем масло попадает в винтовой элемент, смазывая, уплотняя и охлаждая его.
3. Если масло слишком горячее, оно идет по масляному контуру в масляный радиатор, прежде чем опять направляется в каналы корпуса мотора.

# МОТОР НА ПОСТОЯННЫХ МАГНИТАХ С МАСЛЯНЫМ ОХЛАЖДЕНИЕМ iPM

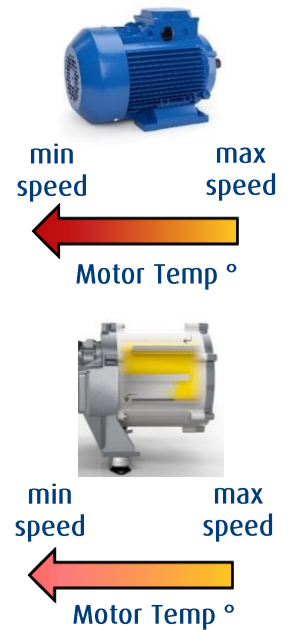


DRIVEN BY TECHNOLOGY DESIGNED BY EXPERIENCE

- Компрессор с частотным приводом
  - Регулирует скорость вращения мотора в зависимости от расхода воздуха

Преимущество  
Выше надежность

- Индукционный мотор (воздушное охлаждение) при низкой нагрузке
  1. Генерирует больше потерь -> Выше температура -> **Ниже срок службы**
  2. Скорость вращения вентилятора ниже -> Выше температура -> **Ниже срок службы**
- Мотор iPM (масляное охлаждение) при низкой нагрузке
  1. Генерирует меньше потерь -> Оптимальная температура -> **Выше срок службы**
  2. Охлаждение не зависит от скорости вращения -> Оптимальная температура -> **Выше срок службы**





# МОТОР НА ПОСТОЯННЫХ МАГНИТАХ С МАСЛЯНЫМ ОХЛАЖДЕНИЕМ iPM

DRIVEN BY TECHNOLOGY DESIGNED BY EXPERIENCE

- Премиум класс защиты IP66
  - 6 : Пыленепроницаемо
  - 6 : Защищено от сильных струй воды
  - У конкурентов в основном IP54 или IP55

Solids					
1	2	3	4	5	6
Solid objects greater than 50 mm, such as the back of a hand.	Solid objects greater than 12.5 mm, such as a finger.	Solid objects greater than 2.5 mm, such as a screwdriver.	Solid objects greater than 1 mm, such as a wire.	Limited ingress of dust. It must not interfere with the actuator operation.	No ingress of dust.
Liquids					
1	2	3	4	5	6
Vertically falling drops.	Vertically falling drops over an actuator tilted 15°.	Sprays of water at any angle up to 60° from the vertical.	Sprays of water at any angle.	Water jets.	Powerful water jets.

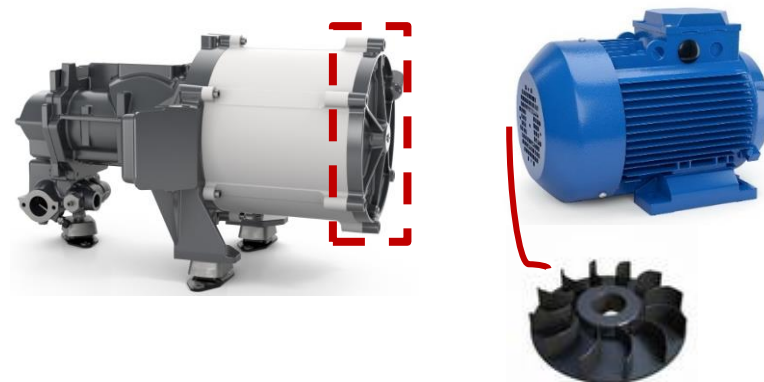
Преимущество

Выше надежность

- Нет необходимости в вентиляторе на моторе
  - Охлаждение за счет потока масла
  - Ниже уровень шума

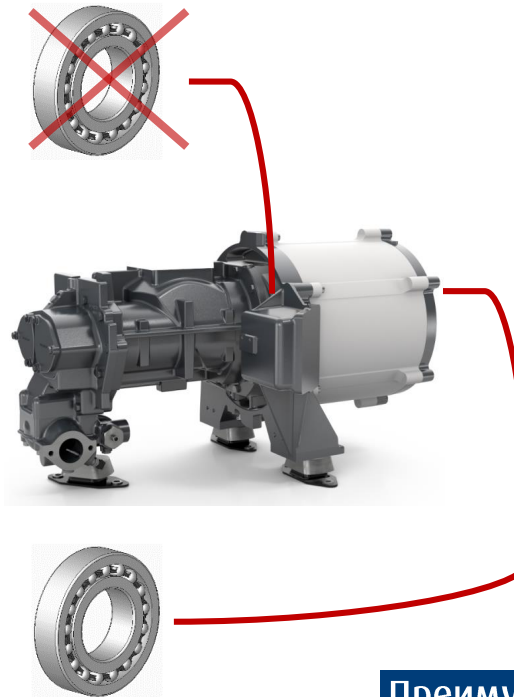
Преимущество

Комфорт использования



# МОТОР НА ПОСТОЯННЫХ МАГНИТАХ С МАСЛЯНЫМ ОХЛАЖДЕНИЕМ iPM

- Нет необходимости в подшипнике со стороны привода
  - Ротор и винтовой элемент на одном валу
  - На 1 подшипник меньше -> ниже трение -> меньше потерь
- Подшипник не со стороны привода смазан на весь срок службы
  - Нет необходимости в регулярном смазывании
  - Меньше обслуживания -> ниже расходы на обслуживание -> меньше простои
  - Нет риска забыть о необходимости смазывать подшипник -> нет риска выхода мотор из строя



Преимущество  
Ниже энергозатраты

Преимущество  
Ниже общая стоимость владения  
Выше надежность

# ВИНТОВОЙ ЭЛЕМЕНТ

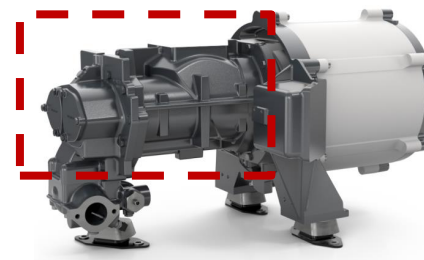
ВИНТОВОЙ ЭЛЕМЕНТ с106<sup>®</sup>

# НОВЫЙ ВИНТОВОЙ ЭЛЕМЕНТ C106\*

- НОВОЕ ПОКОЛЕНИЕ ВИНТОВЫХ ЭЛЕМЕНТОВ - C106\*

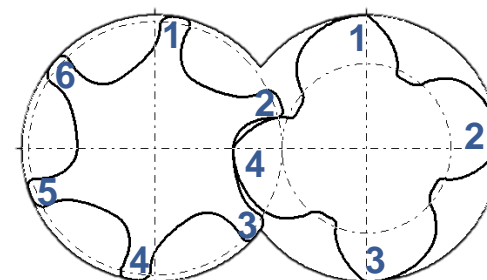
~ 3% Экономии энергии по сравнению с C111

- Полностью обновленный винтовой элемент
- Собственная разработка и производство, изготовлено в Бельгии
- Улучшенный профиль 4/6, входные и выходные каналы
- Снижено падение давления, ниже внутренние перетечки, меньше потерь FAD.



Преимущество

Ниже энергозатраты  
Выше надежность



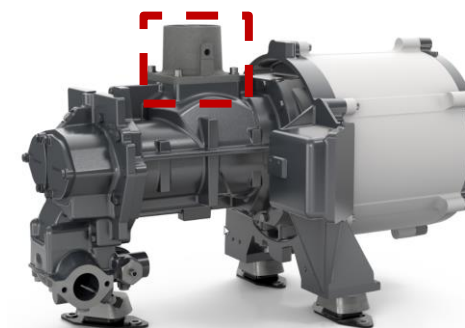
# НОВЫЙ ВИНТОВОЙ ЭЛЕМЕНТ C106<sup>\*</sup>

- На компрессоре 45 кВт винтовой элемент увеличенного размера, C106<sup>\*</sup> вместо C90.
  - Существенное увеличение в производительности, значительно улучшенная удельная производительность.
- Новый впускной клапан собственной разработки
  - Оптимизированный воздушный поток на входе в винтовой элемент
  - Не требует обслуживания -> ниже расходы на обслуживание -> меньше простои



Преимущество

Ниже энергозатраты



Преимущество

Ниже энергозатраты

Выше продуктивность

Ниже общая стоимость владения

# ТРАНСМИССИЯ

## ИНТЕГРИРОВАННЫЙ ПРЯМОЙ ПРИВОД

# ИНТЕГРИРОВАННЫЙ ПРЯМОЙ ПРИВОД

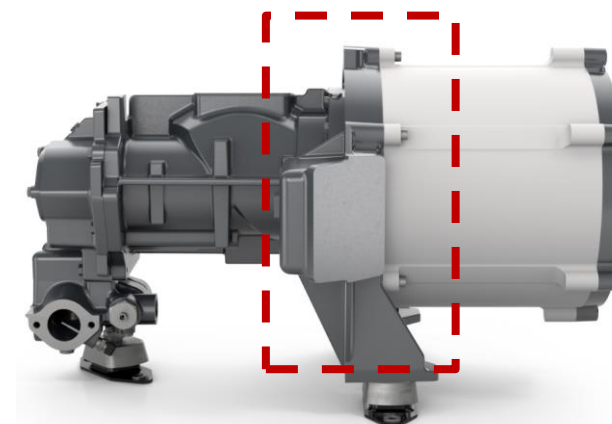
- Интегрированный прямой привод

~ **1%** экономии энергии по сравнению с редукторным приводом

- Полностью интегрированная передача, винтовой элемент и ротор мотора расположены на одном валу
- Муфта отсутствует -> минимальные потери
- Нет ремня или какого-либо другого соединения -> нет необходимости обслуживать -> ниже расходы на обслуживание -> ниже простои

## Преимущество

Ниже энергозатраты  
Ниже общая стоимость владения  
Выше продуктивность



# ИННОВАЦИОННЫЙ ПРИВОД

## РЕЗЮМЕ И ПРЕИМУЩЕСТВА



# РЕЗЮМЕ И ПРЕИМУЩЕСТВА

## 1.) Улучшена энергоэффективность компрессора

Мотор iPM собственной разработки (1) с классом энергоэффективности IE4

Новое поколение собственных винтовых элементов (2), с улучшенной эффективностью

Интегрированный прямой привод (3), минимальные потери

Новый впускной клапан (5) оптимизирует поток воздуха, снижая потери

## 2.) Увеличена надежность компрессора

Мотор iPM motor (1) с классом защиты IP66, премиум защита от пыли и влаги

Обновленный винтовой элемент (2), проверенная в тысячах установках

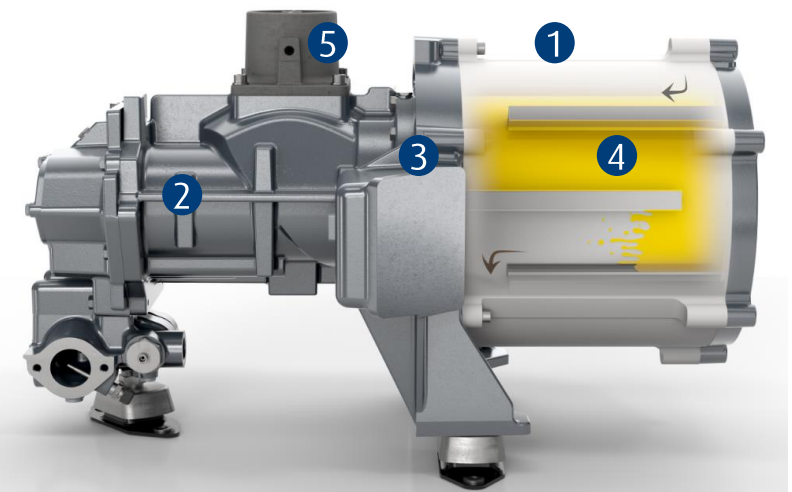
Оптимальное охлаждение на всех скоростях благодаря масляному охлаждению (4)

## 3.) Меньше обслуживания, меньше простоев, выше продуктивность

Нет необходимости в смазывании подшипников мотора (1)

Не требующий обслуживания привод (3)

Не требующий обслуживания впускной клапан (5)



НАДЕЖНАЯ КОНСТРУКЦИЯ  
ПОДТВЕРЖДЕНО НА ТЫСЯЧАХ УСТАНОВКАХ

# ЧАСТОТНЫЙ ПРЕОБРАЗОВАТЕЛЬ

DRIVEN BY TECHNOLOGY DESIGNED BY EXPERIENCE

- **Imperium – технология частотного привода**
  - Подача воздуха в строгом соответствии с потреблением
  - Нет потерь на режим разгрузки
  - Узкий диапазон давления -> ниже рабочее давление
  - Нет пиков тока на старте -> нет нагрузок на узлы
  
- **Прочная конструкция собственной разработки**
  - Промышленный дизайн, класс защиты IP5X
  - Собственная разработка, производство в ЕС
  - Разработан специально для винтового компрессора



Преимущество  
Ниже энергозатраты



Преимущество  
Выше надежность

# НОВЫЙ КОНТРОЛЛЕР

- **Контроллер с тачскрином собственной разработки Airlogic<sup>2</sup> T**
  - Большой цветной дисплей 4,3" с тачскрином, переведен на 30+ языков
  - Мониторит, управляет и защищает компрессор
  - Графическая индикация сервисного плана
- **Встроенный модуль ICONS**
  - Помогает оптимизировать компрессорную станцию и экономить энергию.
  - Обслуживание всегда проводится вовремя, минимальные простои оборудования.
  - Потенциальные проблемы распознаются до момента выхода оборудования из строя



## Преимущество

Удобство использования  
Выше надежность

## Преимущество

Ниже энергозатраты  
Выше надежность  
Выше продуктивность

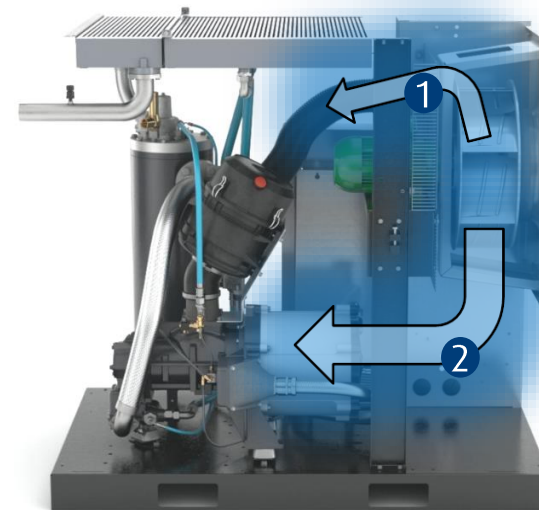
# НАДЕЖНАЯ И ЭФФЕКТИВНАЯ СИСТЕМА ОХЛАЖДЕНИЯ

- **Радиальный вентилятор системы охлаждения**
  - Большой поток воздуха при меньшей потребляемой энергии
  - Низкий уровень шума
- **Грамотный поток охлаждающего воздуха**
  - **(1)** Холодный воздух напрямую идет в винтовой блок
    - Same FAD can be outputted with a lower energy consumption
  - **(2)** Основной поток охлаждающего воздуха идет на мотор и винтовой блок
    - Оптимальное охлаждение и высокая надежность компонентов



Преимущество

Ниже энергозатраты  
Удобство использования



Преимущество

Ниже энергозатраты  
Выше надежность

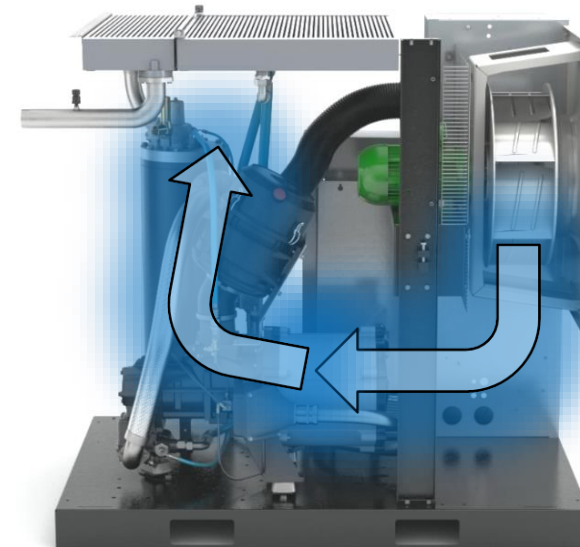
# НАДЕЖНАЯ И ЭФФЕКТИВНАЯ СИСТЕМА ОХЛАЖДЕНИЯ

- Раздельные радиаторы для масла и воздуха
  - Оптимальное охлаждение, использования 100% площади радиаторов
    - Вентилятор расположен отдельно от радиаторов
  - Смонтированы на салазках, демонтаж возможен одним сервисным инженером
  - Простой доступ для очистки



## Преимущество

Выше надежность  
Выше продуктивность  
Удобство использования



✓ Температура окружающей среды до +46°C

# ВЫСОКОКАЧЕСТВЕННАЯ ФИЛЬТРАЦИЯ ВОЗДУХА

- **Предварительный блок фильтрации**

- Защищает внутренние компоненты от загрязнений
- Защищает воздушный фильтр от преждевременного загрязнения
- Снижает уровень шума



**Преимущество**

Выше надежность  
Ниже общая стоимость владения  
Удобство использования

- **Инкапсулированный воздушный фильтр для тяжёлых условий эксплуатации**

- Предварительная фильтрация для увеличения срока службы
- Высококачественная фильтрация для защиты масла и винтового блока
- Простая и быстрая замена
- Стандартный срок службы 4.000 ч.



**Преимущество**

Выше надежность  
Ниже общая стоимость

# КАЧЕСТВЕННОЕ МАСЛО И ЭФФЕКТИВНАЯ МАСЛОСЕПАРАЦИЯ

**ALUP**  
Kompressoren

DRIVEN BY TECHNOLOGY DESIGNED BY EXPERIENCE

- **Качественное масло с долгим сроком службы**
  - Охлаждает, смазывает, уплотняет и обеспечивает антикоррозийную защиту
  - Стандартный срок замены масла 4.000 ч.
- **Масляный фильтр для тяжелых условий эксплуатации**
  - Высокоэффективная фильтрация масла увеличивает срок службы компонентов компрессора
  - Фильтр в виде картриджа прост и быстр в замене
  - Стандартный срок замены масляного фильтра 4.000 ч.
- **Трехуровневая система маслосепарации**
  - Низкий перепад давления экономит энергию
  - Низкий унос масла -> ниже расход масла и выше срок службы технологического оборудования



**Преимущество**

Выше надежность  
Ниже общая стоимость



**Преимущество**

Выше надежность  
Ниже общая стоимость

**Преимущество**

Ниже энергозатраты  
Ниже общая стоимость

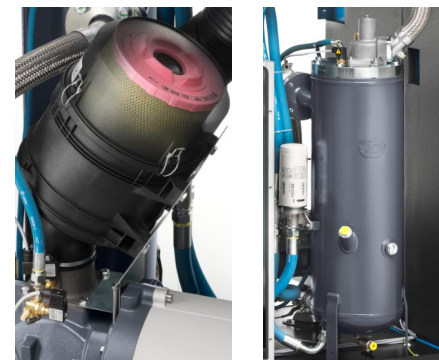


# БЫСТРЫЙ И УДОБНЫЙ СЕРВИС

**ALUP**  
Kompressoren

DRIVEN BY TECHNOLOGY DESIGNED BY EXPERIENCE

- Расходные материалы с долгим сроком службы
  - Стандартный сервисный интервал 4.000 ч.
- Простой доступ к основным узлам
  - Удобный доступ к вентилятору и радиаторам
  - Расходные материалы в ближайшей доступности
  - Боковые панели легко демонтируются
  - Двери со съемными петлями



Преимущество

Выше продуктивность  
Ниже общая стоимость



Преимущество

Удобство использования  
Выше продуктивность

# ОПЦИИ И РЕШЕНИЯ

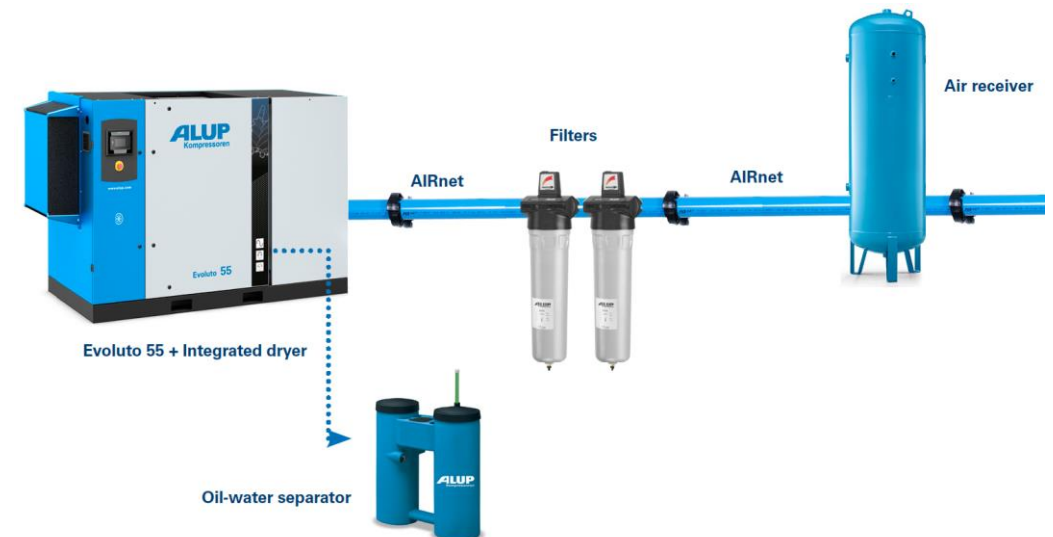
ВСТРОЕННЫЕ ОПЦИИ | ПОЛНОЕ РЕШЕНИЕ | SCORE XT

# ВСТРОЕННЫЕ ОПЦИИ И ПОЛНОЕ РЕШЕНИЕ

- **Опции для экономии энергии**
  - Рекуператор энергии
  - Центральная система управления ECO6i
- **Опции для повышения качества воздуха**
  - Встроенный рефрижераторный осушитель
  - Циклонный влагосепаратор
  - Автоматический слив конденсата



- **Полное решение ALUP**
  - Магистральные фильтры
  - Воздушный ресивер
  - Масло-влажосепаратор
  - AIRnet
  - ...и многое другое



# SCOPE XT – СЕРВИСНЫЙ ПЛАН, КОТОРЫЙ ОБЛЕГЧИТ ЖИЗНЬ



DRIVEN BY TECHNOLOGY DESIGNED BY EXPERIENCE

- **Сервисный план SCOPE XT – гарантия до 5 Лет.**
  - Расширенная гарантия до 5 лет при покупке нового компрессора и заключении сервисного контракта SCOPE XT
- **Мы позаботимся о вашем компрессоре.**
  - Своевременное обслуживание оригинальными расходными материалами гарантирует долгий срок службы и высокую энергоэффективность в течение всего срока службы.
- **Высочайшая доступность оборудования, минимальные простои.**
  - Заказчики, использующие сервисный план SCOPE XT, в среднем имеют на 2 недели в год меньше простои компрессорного оборудования.



# РЕЗЮМЕ

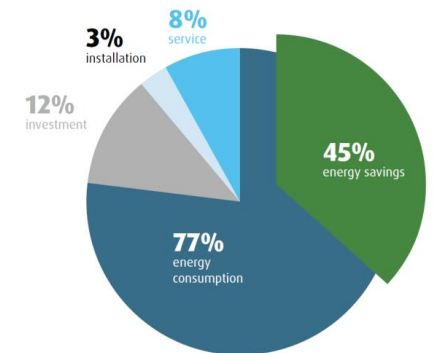
## EVOLUTO 45-75

## 1. Снижение расхода электроэнергии на 45% по сравнению с машинами нагрузка/разгрузка

- Проведите энергоаудит действующей компрессорной станции с помощью специального инструмента Airchitect. Оцените срок окупаемости инвестиций в новый ALUP EVOLUTO.

## 2. Лучшая в своем классе производительность и энергоэффективность

- Прямые конкуренты имеют выше значение удельной энергоэффективности SER.
- Компрессоры ALUP EVOLUTO имеют наименее короткий срок окупаемости инвестиций.



## 3. Большой шаг в сторону снижения общей стоимости владения компрессором

- Существенный потенциал энергосбережения -> ниже стоимость владения для заказчика -> быстрее окупаемость инвестиций
- Больше количество не требующих обслуживания узлов -> ниже стоимость обслуживания и меньше простои, выше продуктивность
- Ценные дополнительные опции и встроенные возможности (ICONS, ECO6i, увеличенный сервисный интервал, ...)



# Care. Trust. Efficiency.

## Care.

Care is what service is all about: professional service by knowledgeable people, using high-quality Original Parts.

## Trust.

Trust is earned by delivering on our promises of reliable, uninterrupted performance and long equipment lifetime.

## Efficiency.

Equipment efficiency is ensured by regular maintenance. Efficiency of the service organization is how Original Parts and Service make the difference





**ALUP**  
Kompressoren

DRIVEN BY TECHNOLOGY **DESIGNED BY EXPERIENCE**

---

---